



Daniilo.Rossi (ダニーロ・ロッシ) 自身のプロデュースブランドとして2009年に立ち上げ以来、躍進を続けているDR RacingKartは、2012ラインナップとして新規公認を取得したS97とJ90の2機種をラインナップ。J90は現状のレイアウトを維持し引き続き入荷してまいります。また2011年モデルより、ベアリングホルダー周りを一新し、リア周りの剛性を変更しました。(車高調整可能)

J90 2012



DRロゴ刺繍ステアリング



6ホールタイプ
ステアリングシャフト



EVO (KF)フロントブレーキVEN06
マグネシウムハブ



Sniper アライメントアジャスト



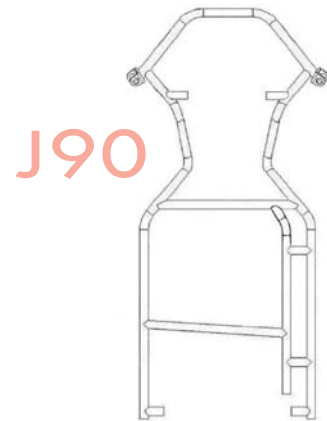
VENブレーキマスターシリンダー



VEN05 ブレーキシステム



New タイプ
ベアリングホルダー 標準装備



J90

仕様

公認番号:19/CH/14
 フレームパイプ径:32φ
 ホイールベース:1050 mm
 リアシャフト:50φ
 ナックル:スピンドル25φ
 ブレーキシステム:VEN05
 ブレーキディスクフローティングスチール
 フューエルタンク:8.5L
 ステアリング:Dタイプ 320mm
 フロントハブ:マグネシウム
 リアハブ:マグネシウム
 ベアリングホルダー:New タイプ アルミニウム
 シート:DR フラットシート
 ホイール:130/210 マグネシウム
 エンジンマウント:マグネシウム
 リアプロテクション:NA9 (リアスポイラー)

希望小売価格

100 (NA9)	¥535,500 (¥ 510,000)
EVO KF (NA9)	¥640,500 (¥ 610,000)
AVANTI comp.	¥693,000 (¥ 660,000)
KT100SEC comp.	¥724,500 (¥ 690,000)
KT100SD comp.	¥651,000 (¥ 620,000)

※ EVOはフロントハンドブレーキ付き、KF用です。

※ デザイン・仕様・価格等、予告無く変更する場合がございます。あらかじめご了承ください。

※ 記載された内容は2011年12月現在のものです。

DR 正規輸入代理店

CRG JAPAN
<http://www.crgjapan.com>

株式会社 ナガハラサービス

520-0363 滋賀県大津市伊香立下竜華町673-1
 琵琶湖スポーツランド内
 tel 077-598-2700 fax 077-598-2783

CRG JAPAN 名古屋支店

452-0811 愛知県名古屋市西区砂原町410
 ACTビル 1F
 tel 052-506-8522 fax 052-506-8532