

FICHE D'HOMOLOGATION HOMOLOGATION FORM



COMMISSION INTERNATIONALE DE KARTING - FIA



SYSTÈME DE FREINAGE / BRAKING SYSTEM

Constructeur	<i>Manufacturer</i>	C.R.G.
Marque	<i>Make</i>	VEN
Modèle	<i>Model</i>	BK-05-125
Catégorie	<i>Category</i>	All category
Durée de l'homologation	<i>Validity of the homologation</i>	6 ans / years
Nombre de pages	<i>Number of pages</i>	4

La présente Fiche d'Homologation reproduit descriptions, illustrations et dimensions du système de freinage au moment de l'homologation CIK-FIA. Le Constructeur a la possibilité de les modifier, mais seulement dans les limites fixées par le Règlement CIK-FIA en vigueur.

This Homologation Form reproduces descriptions, illustrations and dimensions of the brake system at the moment of the CIK-FIA homologation. The Manufacturer may modify them, but only within the limits set by the CIK-FIA Regulations in force.

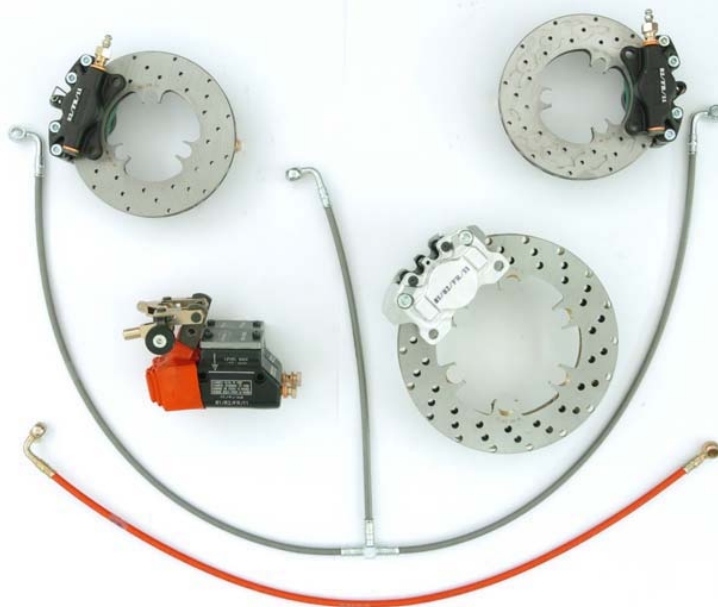


PHOTO VUE DE DESSUS DU SYSTÈME COMPLET

PHOTO FROM ABOVE OF COMPLETE SYSTEM

Signature et tampon de l'ASN
Signature and stamp of the ASN

Signature et tampon de la CIK-FIA
Signature and stamp of the CIK-FIA

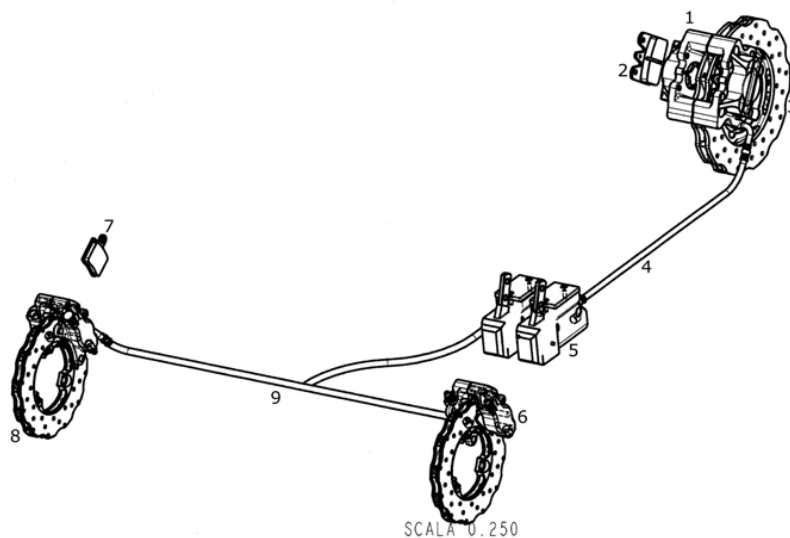


Glauco...



[Signature]

A	DESSIN TECHNIQUE DU SYSTÈME DE FREINAGE	A	TECHNICAL DRAWING OF BRAKING SYSTEM
---	---	---	-------------------------------------



Le dessin technique doit montrer : Maître-cylindre, tuyaux, étriers, plaquettes et disques
The technical drawing must show the following: Master-cylinder, lines, calipers, pads and discs

N°	DÉSIGNATION	DESIGNATION	Référence catalogue
			Catalogue reference number
1	Etreir arrière	Rear caliper	
2	Plaquette arrière	Rear pad	
3	Disque arrière	Rear disc	
4	Tuyaux arrière	Rear line	
5	Maitre cylindre	Master cylinder	
6	Etreir avant	Front caliper	
7	Plaquette avant	Front pad	
8	Disque avant	Front disc	
9	Tuyaux avant	Front line	

B		DESCRIPTION TECHNIQUE DU SYSTÈME DE FREINAGE		B		TECHNICAL DESCRIPTION OF BRAKING SYSTEM	
Régulateur de freinage <i>Braking regulator</i>		X <input type="checkbox"/> oui / yes		<input type="checkbox"/> non / no		Emplacement <i>Location</i>	
		Avant / Front		Arrière / Rear			
Nombre de maîtres-cylindres <i>Number of master cylinders</i>		1				1	
Alésage <i>Bore</i>		22 mm				22 mm	
Nombre de pistons <i>Number of pistons</i>		4		Par roue <i>Per wheel</i>		2	
Alésage <i>Bore</i>		26 mm				32 mm	
Nombre de plaquettes <i>Number of pads</i>		2		Par roue <i>Per wheel</i>		2	
Nombre d'étriers <i>Number of calipers</i>		1		Par roue <i>Per wheel</i>		1	
Matériau des étriers <i>Caliper material</i>		Alluminium				Alluminium	
Disques ventilés <i>Ventilated discs</i>		X <input type="checkbox"/> oui / yes		<input type="checkbox"/> non / no		X <input type="checkbox"/> oui / yes <input type="checkbox"/> non / no	
Épaisseur du disque neuf <i>Thickness of new disc</i>		12 mm		+/- 1 mm		18,5 mm +/- 1 mm	
Ø extérieur du disque <i>External Ø of the disc</i>		150 mm		+/- 1.5 mm		195 mm +/- 1.5 mm	
Ø extérieur de frottement des plaquettes <i>External Ø of pads rubbing surface</i>		149 mm		+/- 1.5 mm		194 mm +/- 1.5 mm	
Ø intérieur de frottement des plaquettes <i>Internal Ø of pads rubbing surface</i>		92 mm		+/- 1.5 mm		136 mm +/- 1.5 mm	
Longueur hors-tout des plaquettes <i>Overall length of the pads</i>		38 mm		+/- 1.5 mm		58 mm +/- 1.5 mm	
Photo du frein avant : étriers et disques seulement Photo of front brake: calipers and discs only				Photo du frein arrière : étrier(s) et disque(s) seulement Photo of rear brake: caliper(s) and disc(s) only			
							

PHOTO DU MARQUAGE DU NUMERO D'HOMOLOGATION
 PHOTO OF THE HOMOLOGATION NUMBER MARKING

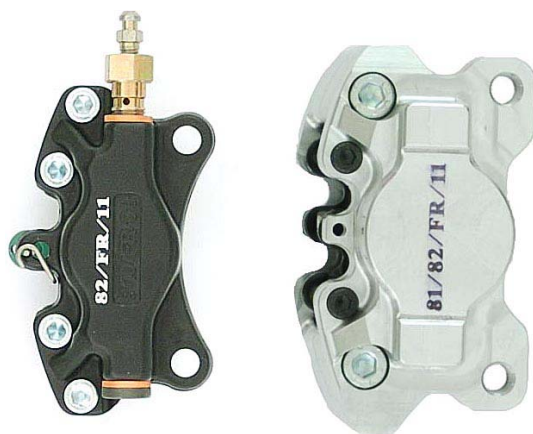
Maître-cylindre / Master-cylinder



Tuyaux / Lines



Etriers / Calipers



Plaquettes / Pads



Disques / Discs

