



Automobile Club d'Italia

**COMMISSIONE SPORTIVA AUTOMOBILISTICA ITALIANA**

**SCHEDA D'OMOLOGAZIONE  
TELAIO cl. 60 cc. Mini Kart**

Form. OT60M

N. OMOL.  
18/TM/09

<b>Costruttore</b>	<b>CRG Spa</b>
<b>Marca</b>	<b>CRG</b>
<b>Modello</b>	<b>NEW AGE MK01</b>
<b>Periodo d'omologazione</b>	<b>1° settembre 2005 – 31 dicembre 2009</b>



**FOTO DEL TELAIIO COMPLETO IDENTICO AD UNO DEI MODELLI PRESENTATI  
ALL'ISPEZIONE, SENZA CARROZZERIE E SENZA PNEUMATICI**

**Firma e timbro della CSAI**



*Glauco*

**Firma e timbro del costruttore**

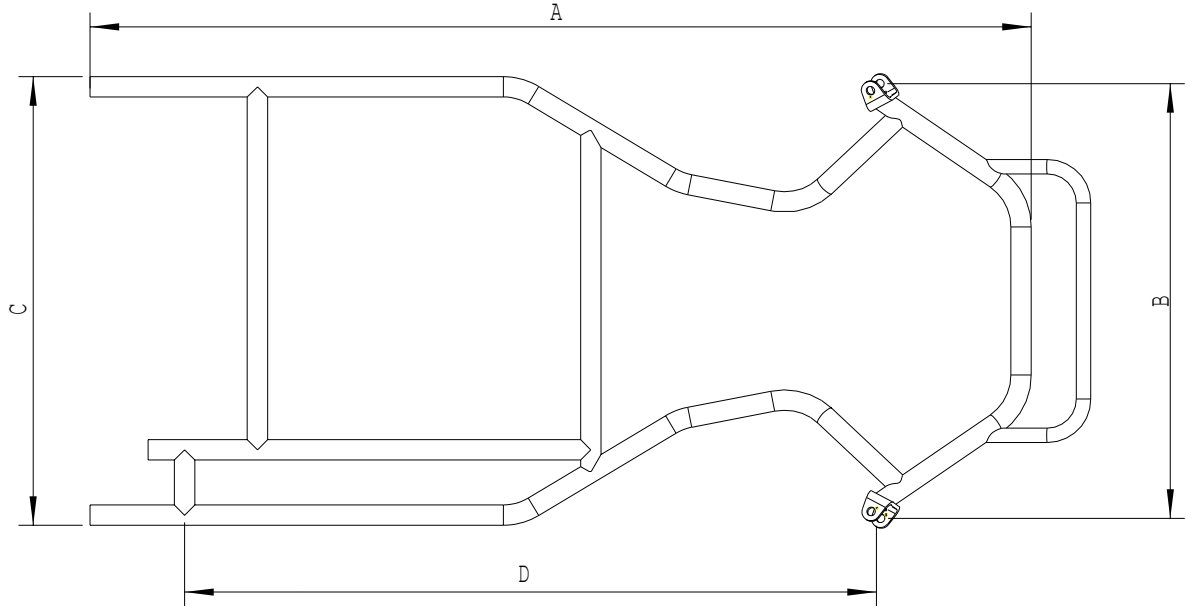
*CRG Spa*

A

# DISEGNO TECNICO DELLA SCOCCA

Il disegno tecnico serve ad identificare la struttura e la geometria del telaio

## VISTA DALL'ALTO



## VISTA DI LATO



<b>B</b>	<b>DIMENSIONI</b>	
<b>1. Scocca</b>		
Quota A: 1285 +/- 10mm	Quota B: 560 +/- 10mm	
Quota C: 615 +/- 10mm	Quota D: 950 +/- 5mm	
I pezzi che compongono il telaio devono essere marcati e codificati dal Costruttore.		
Larghezza max fuori tutto	mm. 1285	
Assale: in materiale magnetico, monopezzo; Ø 30, forato, spessore min. 4,9 mm. Lunghezza mm. 960,00 (+/- 10 mm.), peso gr. 2900 (+/-100 gr.)		
Passo	mm 950 (+/- 5 mm.)	
Numero delle curve	8	
Cuscinetti sull'assale	2	
Tubi: diametro Ø mm. 28 X 2 (+/- 0,1 mm.); in materiale magnetico, di spessore dichiarato nella scheda di omologazione è escluso l'uso del titanio, del magnesio (e sue leghe) e delle fibre nobili (carbonio, klevlar, ecc.);		
Numero dei tubi	6	
<b>Freni a funzionamento Idraulico o Meccanico agente soltanto sulle ruote posteriori, con omologazione CSAI in corso di validità.</b>		